

Logo škole realiziran LED diodama

AUTORI :
UČENIK : Ačkar Haris

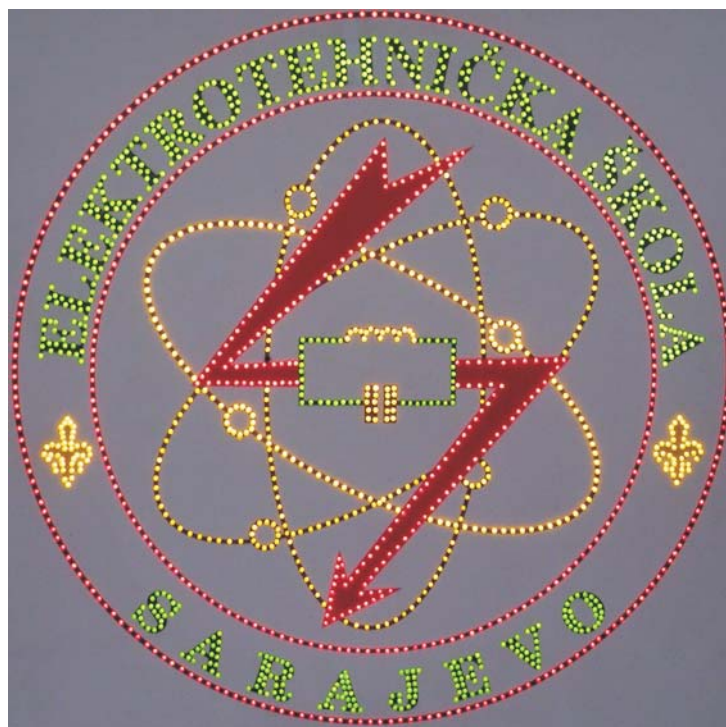
MENTOR: Muminović Suvad

OPIS APLIKACIJE:

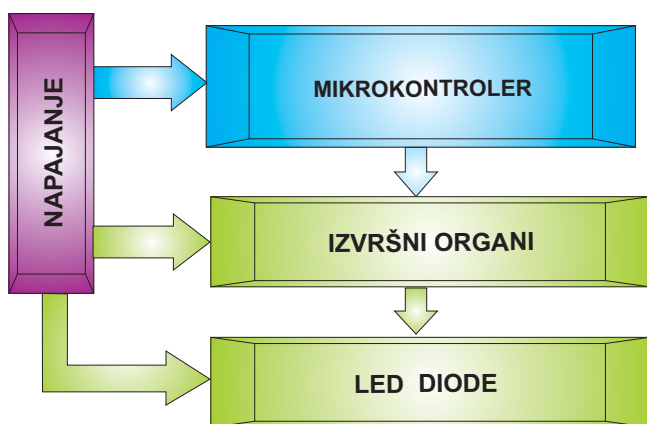
Projekat se sastoji od tri dijela napojne jedinice, upravljačke elektronike i loga škole. Napojna jedinica je napravljena tako da na svom izlazu daje napone od 5V koji je potreban za napajanje upravljačke elektronike i napon od 49V koji je potreban za rad samog loga. Upravljača elektronika je realizovana sa mikrokontrolerom PIC16F877 u koji se upisuje program na osnovu kojeg će biti određen redosljed paljenja segmenata na logu.

Pored mikrokontrolera tu se jos nalaze i izlazni tranzistori kojima upravlja ovaj mikrokontroler. Izlazni tranzistori, koji ujedno predstavljaju izvršni organ spojeni su preko 25 pinskog konektora sa logom i na taj način je ostvorena veza između upravljačke elektronike i loga.

Logo škole je realizovan sa LED diodama koje su unutar njega tako povezane da se mogu zasebno paliti dijelovi loga i da se mogu postići razni vizuelni efekti. Ovdje je iskorištena mana ljudskog oka koje je tromo tj. ne može da prati brze promjene i zbog te mane ljudskog oka uspjeli smo realizovati razne vizuelne efekte. Program koji se upisuje u mikrokontroler određuje ritmiku paljenja segmenata loga prema unaprijed zadanom algoritmu.

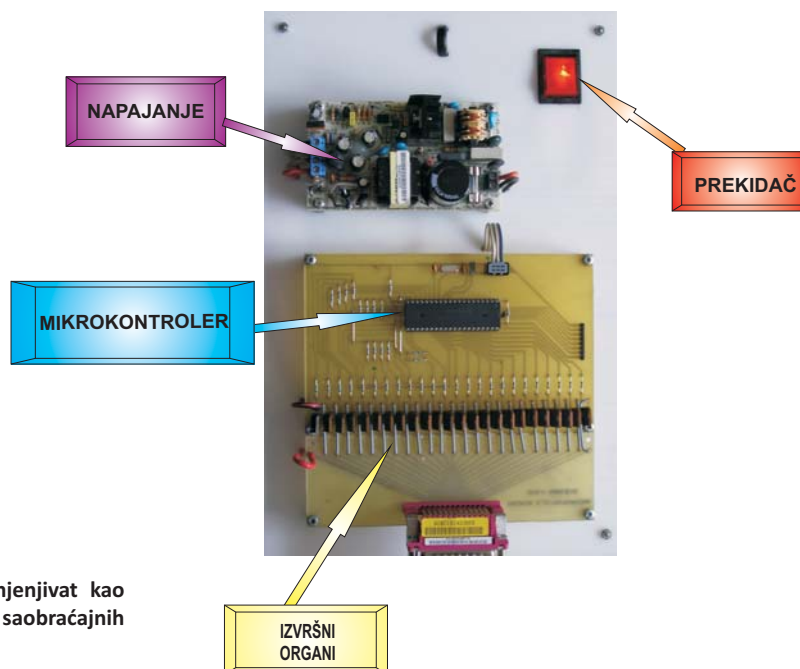


BLOK ŠEMA



IZGLED LOGA

OZNAKA POJEDINIYH ELEMENATA



MOGUĆNOSTI PRIMJENE

Ovakvi sistemi imaju jako širok dijapazon primjene. Mogu se primjenjivat kao svijetleće reklame kao u ovom slučaju. Takođe se mogu koristit i za izradu saobračajnih znakova jer se jednostavno može mijenjati stanje sistema.